

# SURINKIMAS



**WOODRIC**  
CLICK

## GRINDŲ KLOJIMO INSTRUKCIJOS

### ARBITON WOODRIC CLICK, ARBITON WOODRIC CLICK EIR

#### PASTABA!

Norint išvengti spalvų skirtumų, plokštes rekomenduojama montuoti iš tos pačios gamybos partijos. Prieš montuojant būtina patikrinti gamybos partiją, kurios numeris nurodytas ant kiekvienos pakuotės.

#### PASTABA!

Prieš montuojant plokštes reikia atidžiai apžiūrėti, ar nėra medžiagų, ypač dekoratyvinių paviršiaus defektų, mechaninių spynų pažeidimų, spalvos ar blizgesio neatitikimų. Struktūrų, medienos žiedų ir mazgų skirtumai ir variacijos, balintų medienos žiedų ar įtrūkimų buvimas yra dizaino elementai ir nelaikomi gaminio defektais. Plokščių montavimas laikomas gaminio priėmimu ir jokia aukščiau išvardinta žala ir (arba) spalvų ar dizaino variacijų neatitikimas negali būti bet kokių tolesnių pretenzijų dėl gaminio pagrindas.

Prieš klojant rekomenduojama plokštes išrūšiuoti pagal dizainą ir atspalvius, o vėliau plokštes montuoti eilės tvarka, kad patalpoje būtų patenkinamai tolygus perėjimas iš vieno tipo į kitą. Norint gauti geriausią vizualinį efektą, plokštės visada turi būti klojamos pagrindinio šviesos šaltinio kryptimi.

Atidarytą pakuotę būtina sunaudoti nedelsiant (žr. -> PARUOŠIMAS skirsnyje Nr. 11)

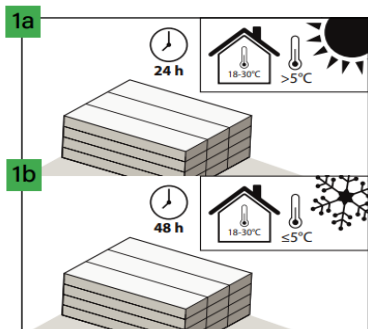
# SURINKIMAS



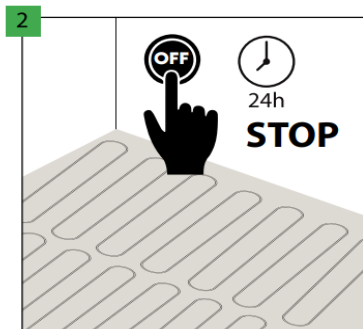
## WOODRIC CLICK

 **PARUOŠIMAS:**  
temperatūros: 18-30°C

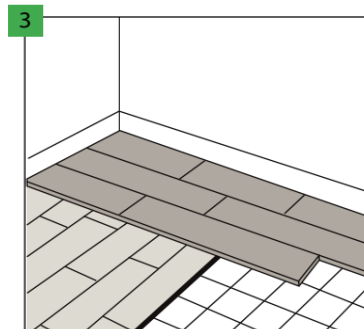
 drėgmės: 40-65%



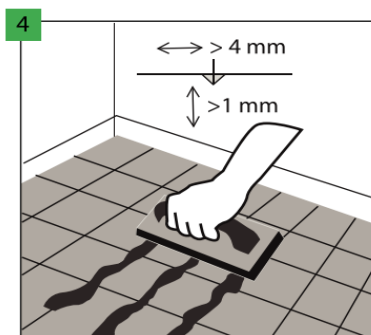
Jei gabenant produktus temperatūra yra aukštesnė nei 5 °C, aklimatizacijos patalpoje, kurioje temperatūra 18–30 °C, laikas turi sudaryti 24 valandas (patalpoje, kurioje grindys bus paklotos). O jei gabenant temperatūra yra žemesnė arba lygi 5 °C, aklimatizacijos patalpoje, kurioje temperatūra 18–30 °C, laikas turi sudaryti 48 valandas.



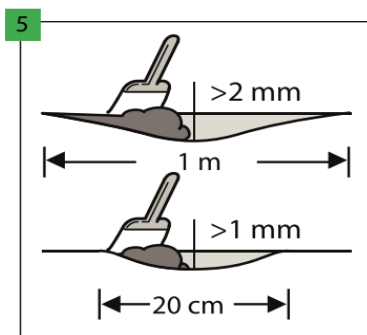
Prieš klojami grindis, grindų šildymą išjunkite prieš 24 valandas iki darbų pradžios.



Pagrindo tipas, jo kokybė ir paruošimas, ypač bet kokių nelygumų pašalinimas, turi lemiamos įtakos galutiniam rezultatui. Plokštes tinka montuoti ant cementinių ir anhidridinių pagrindų, savaime išsilyginančių pagrindų, keraminių plytelių, klijuoto parketo, klijuoto PVC ir linoleumo grindų dangų, taip pat OSB arba faneros grindų be įlenkimų ir kurių medienos drėgnis yra mažesnis nei 10%. Montuoti ant „plaukiojančių grindų“, pavyzdžiui, daugiasluoksnių plokščių ir laminuotų plokščių, leidžiama su sąlyga, kad po jų yra paklotas pagrindas, kurio CS = 200 kPa ir garų barjeras, kurio SD > 75 m. Nemontuokite plokščių tiesiai ant kiliminės dangos ar kitos minkštos grindų dangos. Prieš montuojant, pagrindas ir grindų danga visada turi būti padengti garso izoliuojančiu lyginamoju paklotu. Atsisakius kloti paklotą arba paklojus netinkamą paklotą, garantija nebegalios ir padidės plokščių sugadinimo rizika.



Montuojant ant keraminių plytelėmis padengto pagrindo, siūles, kurių tarpai yra platesni nei 4 mm ir gilesni nei 1 mm, užtepkite patvarių siūlių užpildymo mišiniu, pavyzdžiui, guminiu skiediniu. Leidžiama montuoti ant plytelių, kurių skiedinys ne platesnis kaip 5 mm ir ne gilesnis kaip 1 mm, nenaudojant išlyginamojo mišinio, naudojant kaip pagrindą „Multiprotec Hardlay“ arba „Vinclic Solid“.



Įsitikinkite, kad pagrindas yra visiškai lygus. Visi pagrindo nelygumai, viršijantys 1 mm, kurių ilgis viršija 20 cm, ar viršijantys 2 mm, kurių ilgis viršija 1 m, turi būti išlyginti. Patikrinkite, ar reikia naudoti gruntą arba izoliacinę medžiagą. Norėdami paruošti tobulą pagrindą, visą paviršių užtepkite cemento skiediniu arba savaime išsilyginančiu mišiniu.

# SURINKIMAS



## WOODRIC CLICK

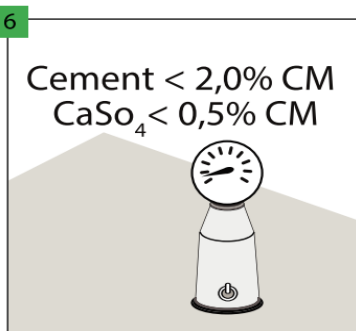
### PARUOŠIMAS:



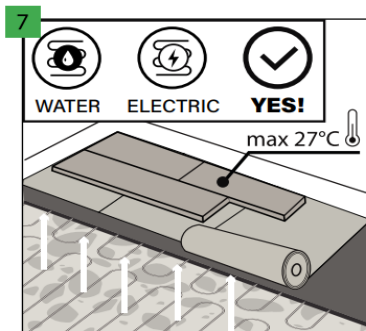
temperatūros: 18-30°C



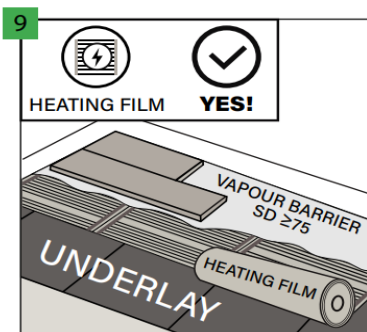
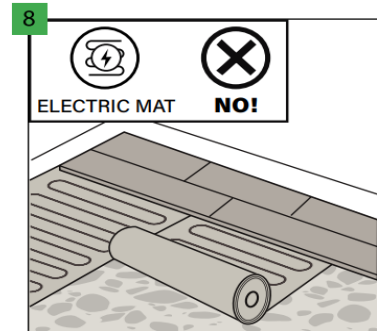
drėgmės: 40-65%



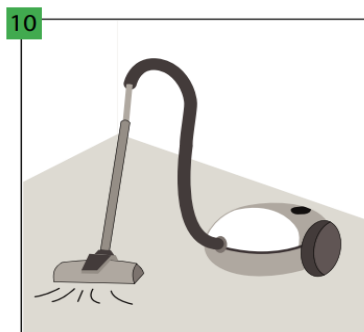
Cementinio pagrindo atveju drėgmės kiekis jame turi būti mažesnis nei 2,0%, o anhidridinio pagrindo atveju - mažesnis nei 0,5%. Montuojant su grindų šildymo sistema, pirmiau nurodytos vertės turi būti atitinkamai 1,8% ir 0,3%.



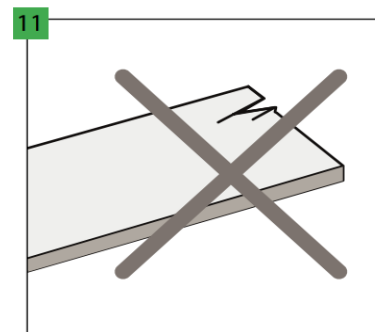
Plokštes galima kloti ant pagrindo su šildymu su sąlyga, kad bus palaikoma maksimali grindų paviršiaus temperatūra 27°C. Grindų šildymą reikia išjungti likus vienai dienai iki montavimo, o suklojus plokštes reikia palaukti dar vieną dieną ir grindų šildymą įjungti palaipsniui (temperatūrą didinant 5°C per dieną). Leidžiama įrengti grindis virš vandens šildymo arba elektrinį grindų šildymą (įterpto į pagrindą), kas garantuoja aukščiau nurodytus temperatūros diapazonus. Nerekomenduojama montuoti tiesiogiai ant elektrinio šildymo kilimėlio.



Grindis galite kloti ir ant šildymo plėvelės, tik papildomai turite naudoti šildymo plėvelės pagrindą ir ant šildymo plėvelės patiesti garų izoliacinę plėvelę SD ≥75. Visą sistemą sudaro tiesiogiai ant pagrindo tiesiama garų izoliacinė plėvelė, atitinkamas pagrindas (ne mažiau nei 400 kPa, rekomenduojamas pagrindo storis – 5 mm), šildymo plėvelė, garų izoliacinė plėvelė ir grindys.



Įsitikinkite, kad pagrindas yra sausas, lygus, stabilus ir be riebalų ar cheminių medžiagų. Būtina pašalinti ar išlyginti išsikišusius nelygumus. Prieš montuodami, kruopščiai nušluokite ir išsiurbkite pagrindą, kad pašalintumėte visus nešvarumus. Reikia pašalinti bet kokius rimtesnius pamato defektus ir didelius įtrūkimus.



Prieš montavimą ir jo metu stebėkite plokštes optimaliomis apšvietimo sąlygomis. Nenaudokite defektyvių plokščių.


# SURINKIMAS

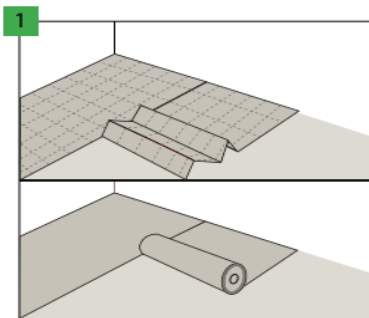


## WOODRIC CLICK

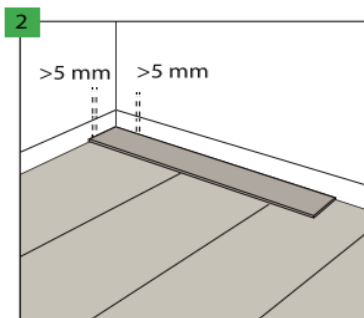
 **PLOKŠČIŲ KLOJIMAS:**  
temperatūros: 18-30°C

 drėgmės: 40-65%

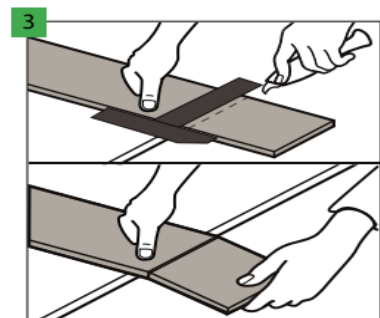
 grindys min. 15°C



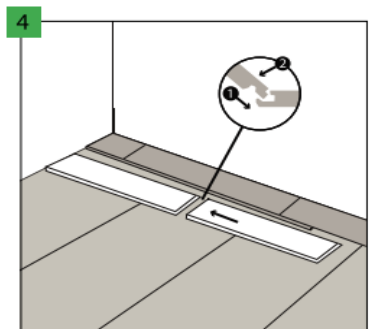
1 Padėkite „Arbiton“, „Ewifoam“ arba „Afirmax“ paklotą statmenai plokščių klojimo krypčiai. Gretimos pakloto eilės turi tvirtai priglusti viena prie kitos ir turi būti sujungtos persidengimu arba naudojant "Arbiton AluTape" juostą be tarpo.



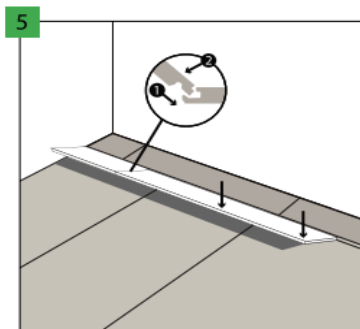
2 Palikite 5 mm tarpus aplink perimetrą prie sienų, kad būtų kompensuotas linijinis grindų plėtimasis. Maksimalus paviršius, kurį galima pakloti be papildomų tarpų, yra 200 m<sup>2</sup>. Jei paviršius yra didesnis, visus tarpus padidinkite iki 10 mm. Maksimalus grindų paviršiaus ilgis viena kryptimi, kurį galima kloti be papildomų išsiplėtimo tarpų, yra 20 m. Jei ilgis yra ilgesnis, visus tarpus padidinkite iki 10 mm.



3 Norėdami papildomai pjauti grindų plokštes, aštriu peiliu nupjaukite viršutinį sluoksnį ir greitai nulaužkite dalį plokštės, paklodami ją ant krašto. Be to, grindų plokštes lengva pjauti elektriniu pjūkle.



4 Grindų plokštės yra su užraktais trumpojoje ir ilgojoje pusėje. Pirmiausia sujunkite trumpąsias gretimų plokščių puses viena su kita.



5 Tada surinktą eilę pritvirtinkite prie anksčiau išklotų eilių ilgąja puse. PASTABA! Patyrusiems montuotojams rekomenduojamas antrasis plokščių sujungimo metodas: kiekvieną plokštę montuoti nuosekliai prie anksčiau sumontuotos plokštės. Norėdami tai padaryti, pirmiausia pritvirtinkite plokštės užraktą trumpojoje pusėje, nuleiskite plokštę išilgai ilgosios pusės, palikdami siaurą tarpą, o tada šiek tiek pakelkite plokštę 20-25° kampu, kad užfiksuotumėte užraktą ilgojoje pusėje. Pakartokite šiuos veiksmus su sekančią plokštę.

### PASTABA!

Plokštės turi būti klojamos perdengiant per atstumą ne mažesnį kaip 30 cm. Plokščių kraštinių eilių plotis turi būti ne mažesnis kaip 10 cm.

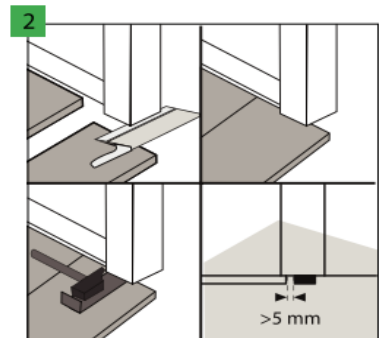
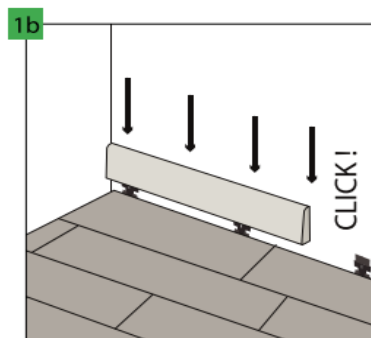
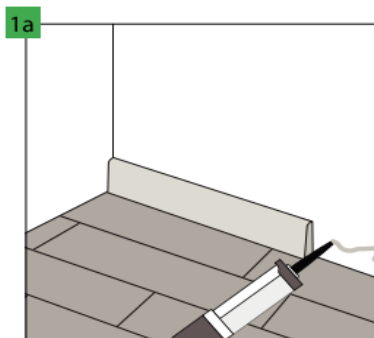
# SURINKIMAS



## WOODRIC CLICK

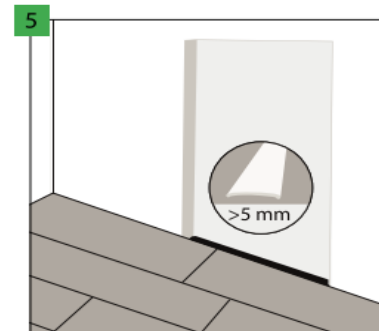
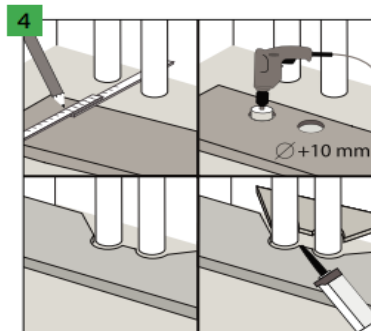
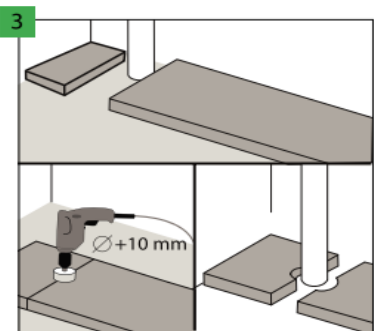
 **GRINDŲ APDAILA:**  
temperatūros: 18-30°C

 drėgmės: 40-65%



Kompensaciniai tarpai palei sienas turi būti uždaryti dekoratyvine juostele, montuojant ją klijais arba specialiais spaustukais. Rekomenduojama naudoti šiai plokštei skirtas Arbiton dekoratyvines juosteles, kurios garantuoja puikų spalvų derinimą ir dangos atsparumą įbrėžimams.

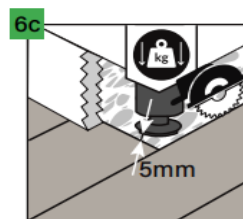
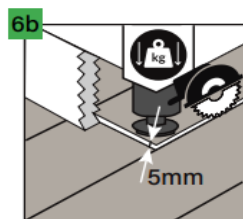
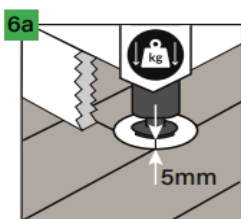
Prie durų rekomenduojama apkarpyti durų staktų profilius ir virš sumontuotos plokštės palikti laisvos vietos, kad nebūtų apribotas galimas jos poslinkis.



Jeigu į pagrindą įmontuoti vertikalūs vamzdžiai, aplink vamzdžius palikite laisvos vietos. Skylės vamzdžiams turi būti gręžiamos grąžtu, kurio skersmuo yra 5 mm didesnis už vamzdžio skersmenį.

Panašiai veikite jei šildymo sistemoje yra daugiau vamzdžių. Iškirpti skydo elementai turi būti sujungiami naudojant plastikinių elementų tvirtinimo klijus.

Tarpduryje tarp kambarių rekomenduojama naudoti 5 mm išsiplėtimo tarpą, kuris leis išvengti galimų deformacijų šiais atvejais: gretimų kambarių grindų paviršius yra netaisyklingos formos arba grindų šildymą naudojant tik viename iš gretimų kambarių arba jei grindinis šildymas yra abiejose patalpose, bet su individualiu temperatūros reguliatoriumi. Jei grindų plotas didesnis nei 200 m<sup>2</sup> ar ilgis ilgesnis nei 20 m, kompensacines tarpus reikia padidinti iki 10 mm.



Jeigu ant grindų bus sunkus daiktai (pavyzdžiui, virtuvės baldai, virtuvės sala, įmontuojamos spintos ir kiti baldai, pritvirtinami prie sienos), tarp jų reikia palikti 5 mm išsiplėtimo siūles. Norint palikti išsiplėtimo siūles, rekomenduojame šiuos metodus:

6a. Pjaunant skylę kojėlėms grindyse su 5 mm tarpu kiekvienoje pusėje, kad išlaikytų išsiplėtimo siūlę.

6b. Pjaunant grindis pjūkle ir paliekant 5 mm išsiplėtimo siūlę išilgai baldų.

6c. Užbaikite kloti grindis tinkamu atstumu (5 mm iš abiejų pusių) nuo sunkaus objekto.

# SURINKIMAS



# WOODRIC CLICK

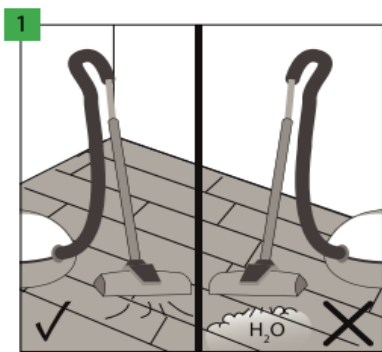
## EKSPLOATAVIMAS IR PRIEŽIŪRA:



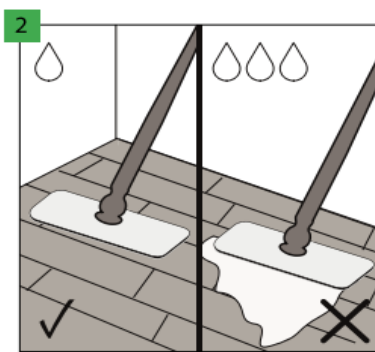
temperatūros: 18-30°C



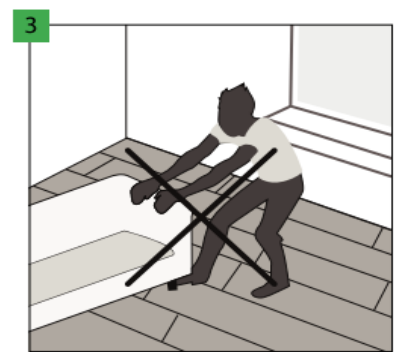
drėgmės: 40-65%



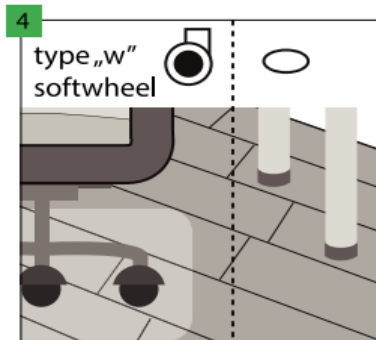
Arbiton grindis galima valyti siurbliu, tačiau draudžiama naudoti garų valiklius.



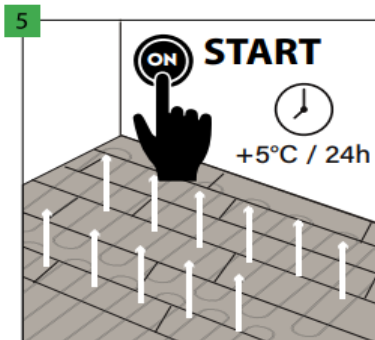
Arbiton grindis galima valyti drėgna šluoste.



Negalima judinti sunkių daiktų ant grindų. Juos galima judinti tik pakėlus.



Naudokite biuro fotelius su W tipo ratukais, kurie papildomai apsaugo grindis dėka apsauginio tinklo. Baldų kojėlės turi būti su trinkelėmis, pavyzdžiui, veltinio, kad apsaugoti grindis nuo įbrėžimų.



Praėjus 24 valandoms nuo grindų klojimo momento, galima įjungti grindų šildymą. Nepamirškite, kad temperatūrą reikia didinti palaipsniui (po 5°C per dieną). DĖMESIO! Atminkite, kad maksimali grindų paviršiaus temperatūra yra 27°C.